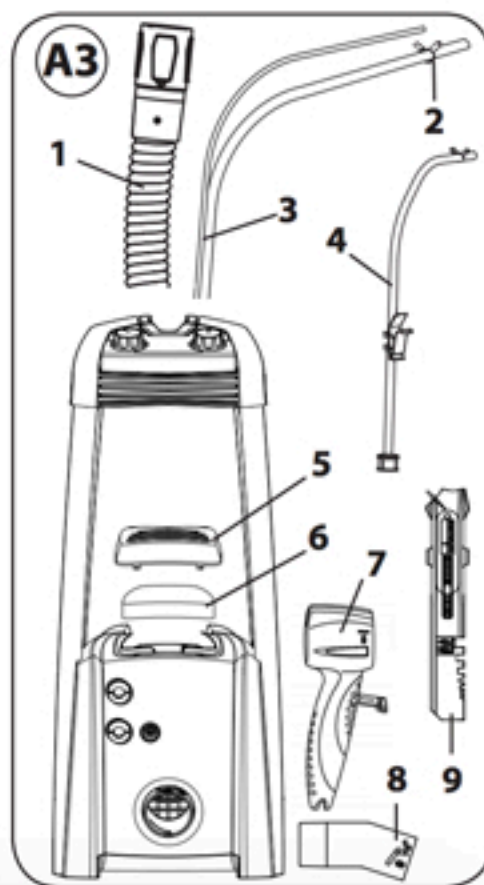
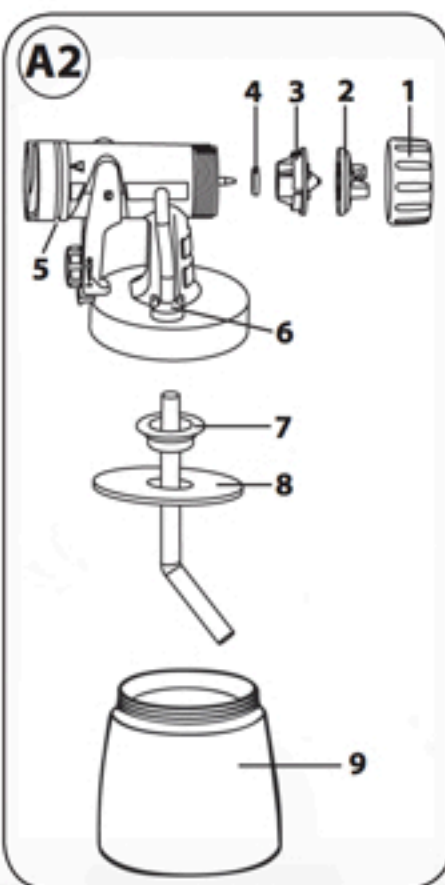


Ersatzteilliste Sprühlanze (Abb. A1)		
Pos.	Benennung	Best. Nr.
1,2	Einstellung Sprühstrahl, Überwurfmutter *	2363 209
3,4,5,6	Düsen Set *	2363 210
6	Düsendichtung (2x)	2344 774
1-8	Sprühkopf komplett *	2363 212
8	Abdeckung Sprühkopf	2363 211
9	Dichtring	2323 068
9,10	Sprühlanze *	2363 213



Ersatzteilliste Sprühaufsatz Standard (Abb. A2)		
Pos.	Benennung	Best. Nr.
	Sprühaufsatz Standard kpl. mit Behälter 800 ml	2361 730
1	Überwurfmutter	2362 873
2	Luftkappe	2362 877
3	Düse	2362 878
4	Düsendichtung	0417 706
5	O-Ring Sprühaufsatz	2362 875
6	Belüftungsschlauch, Ventildeckel, Membran	2304 027
7	Steigrohr	2362 876
8	Behälterdichtung	2323 039
9	Behälter (800 ml) mit Deckel	0413 909

Ersatzteilliste W 950 Flexio (Abb. A3)		
Pos.	Benennung	Best. Nr.
1	Luftschlauch	2362 918
2	Sicherungsklammer	2308 123
3	Materialschlauch und Steuerschlauch *	2362 919
4	Ansaugschlauch komplett	2362 920
5	Abdeckung Luftfilter	2362 921
6	Luftfilter (2x)	2310 812
7	Handgriff für Click&Paint Sprühaufsätze	2362 879
8	Adapter für Click&Paint Handgriff	2344 437
9	Rührstab	2304 419
	Gleitfett	2315 539